

111140N-12  
2016-11

# Spirit K2



## **N** Monteringsveiledning

Luftbehandlingsaggregat med kjøkkenhette  
og styringsautomatikk

## Innhold

1	Montering/Forarbeide	4
1.1	Inspeksjon/vedlikehold	4
1.2	Plassbehov	4
1.3	Krav til plassering	4
1.4	Anbefalt lyddemping ved veggmontering	5
2	Montering av Flexit SPIRIT K2 R	6
2.1	Montering av volumdel	6
2.2	Innkassing	7
3	Tilkobling av aggregat og elektrisk arbeid	8
3.1	Tilkobling av aggregat	8
3.2	Elektrisk arbeid	8
3.3	Automatikk	8
3.4	Eksterne komponenter	8
4	Størrelser/Fysiske mål	9
4.1	Målskisse Flexit SPIRIT K2 R	9
5	Oversikts- og systemskisser	10
6	Kapasitet og lyddata	11
6.1	Kapasitetsdiagram, lyddata, spesifikasjoner - K2 R EC	11
7	Tekniske data	12
7.1	Tekniske data Flexit SPIRIT K2 R	12
8	Montering av styrepanel CI 60/600	13
8.1	Innhold	13
8.2	Montering av CI60/600	13
8.3	Skjult montering	14
8.4	Utenpåliggende montering	14
8.5	Slutføring CI60	14
8.6	Slutføring CI600	14
9	Innregulering av EC-aggregat	15
9.1	Innregulering med CI60	15
9.2	Innregulering med CI600	16
9.2.2	Temperaturregulering	16
10	Innregulering av kjøkkenhette	17
10.1	Forsert ventilasjon	17
11	Innreguleringskurver	17
11.1	Forsert ventilasjon Flexit SPIRIT K2 R	17
	Maks. luftmengde over kjøkkenhette ved forsert luftmengde	17
	Målingene er utført med 2/3 trykk i avtrekkskanalen og 1/3 trykk i avkastkanalen før spjeldet blir åpnet.	17
12	Sluttkontroll/Igangsetting	18
13	Samsvarserklæring C.E.	19

## **Viktige sikkerhetsinstruksjoner:**

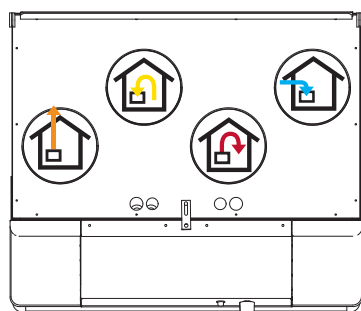
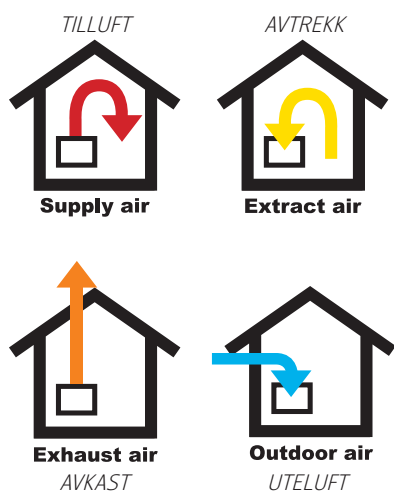
Det er installatøren sitt ansvar for helhetlig sikkerhet- og funksjonsvurdering av anlegget

For å minske risikoen for brann, elektrisk støt eller skade, les alle sikkerhetsinstruksjoner og advarselstekster før aggregatet tas i bruk.

- Dette aggregat er kun beregnet for ventilasjonsluft i bygninger.
- Trekk ut støpselet ved service- og vedlikeholdsarbeid.
- Før døren åpnes skal aggregatet være strømløst og viftene må ha fått tid til å stanse (min. 3 minutter).
- Aggregatet inneholder varmelementer som ikke må berøres når de er varme.
- Aggregatet må ikke kjøres uten at filtrene er på plass.
- Rommet må ha tilstrekkelig lufttilførsel når avtrekkshetten er i bruk samtidig med produkter som bruker annen energi

## Symbolbruk

Disse produktene har en rekke symboler som brukes til merking av selve produktet og i installasjons og bruker-dokumentasjon.



EKSEMPEL PÅ NIPPELPLASSERING  
(vist som høyremodell)

enn strøm, f.eks. gasskomfyrer, gasskaminer, peiser, vedovner, oljekjeler osv.

- Luften må ikke slippes ut i avtrekkskanaler som brukes til avtrekksluft fra apparater som brenner gass eller annet brensel
- Lett tilgjengelige deler av produktet kan bli varme i forbindelse med matlagning.
- Faren for brannspredning øker hvis ikke avtrekkshetten blir rengjort så ofte som angitt.
- Det er ikke tillatt å flambere under avtrekkshetten.
- Kok ikke ildfarlige stoffer under ventilatoren.
- La ikke kjele/stekepanne med olje eller fett stå uten tilsyn.
- Følg brukerveiledningens anvisninger.

For å opprettholde et godt inneklima, tilfredsstill forskrifter, og for å unngå kondensskader, skal aggregatet aldri stanses unntatt ved service/vedlikehold eller eventuelle uhell.



FARE: ELEKTRISK STRØM



BERØRINGSFARE



**ADVARSEL!** Når en tekst har dette merket betyr det at personskade eller alvorlig skade på utstyret kan bli resultatet hvis ikke instruksene følges.



**OBS!** Når en tekst har dette merket kan skade på utstyr eller dårlig utnyttelsesgrad bli konsekvensen av at instruksene ikke følges.

Dette apparatet kan brukes av barn over åtte år og av personer med nedsatt sansevne eller fysisk eller psykisk funksjonsevne, eller personer med manglende erfaring eller kunnskap, hvis de får instruksjoner om sikker bruk av apparatet eller tilsyn som sikrer sikker bruk, og hvis de er klar over risikoen. Produktet er ikke beregnet for bruk av barn.

Barn skal ikke leke med apparatet. Barn skal ikke utføre rengjøring eller vedlikehold uten tilsyn.

Våre produkter er under kontinuerlig utvikling, og vi forbeholder oss derfor retten til å foreta endringer.

Vi fraskriver oss også ethvert ansvar for eventuelle trykkfeil.

# 1 Montering/Forarbeide

Se egen dokumentasjon for montering av kanaler, ventiler m.m.



Aggregatet er beregnet for innendørs montering.

## 1.1 Inspeksjon/vedlikehold

Aggregatet må monteres med plass for service og vedlikehold som f.eks filterbytte, rengjøring av vifter og gjenvinner.

Styrekabel med plugg for automatikk på toppen av aggregatet må være lett tilgjengelig.

## 1.2 Plassbehov

Type	A	B	C
K2 R	335 mm	2 x 2 mm	215-380 mm

A: Plass foran aggregat

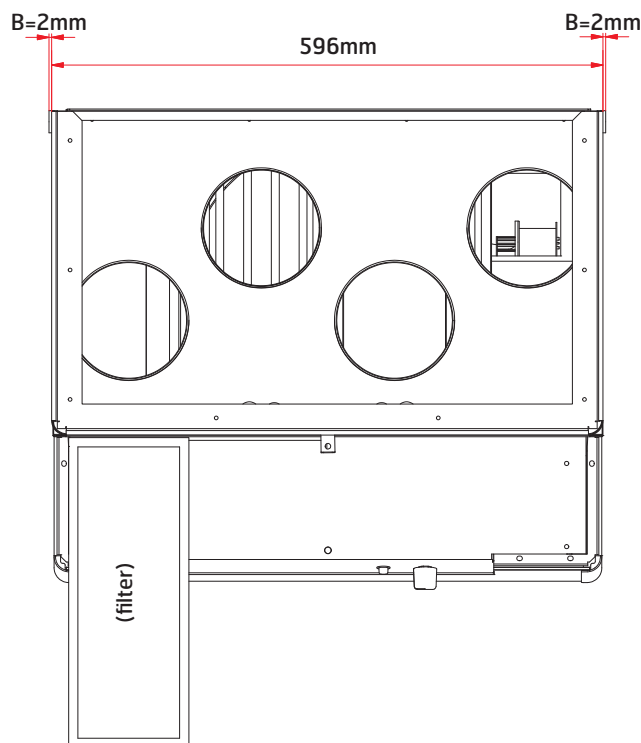
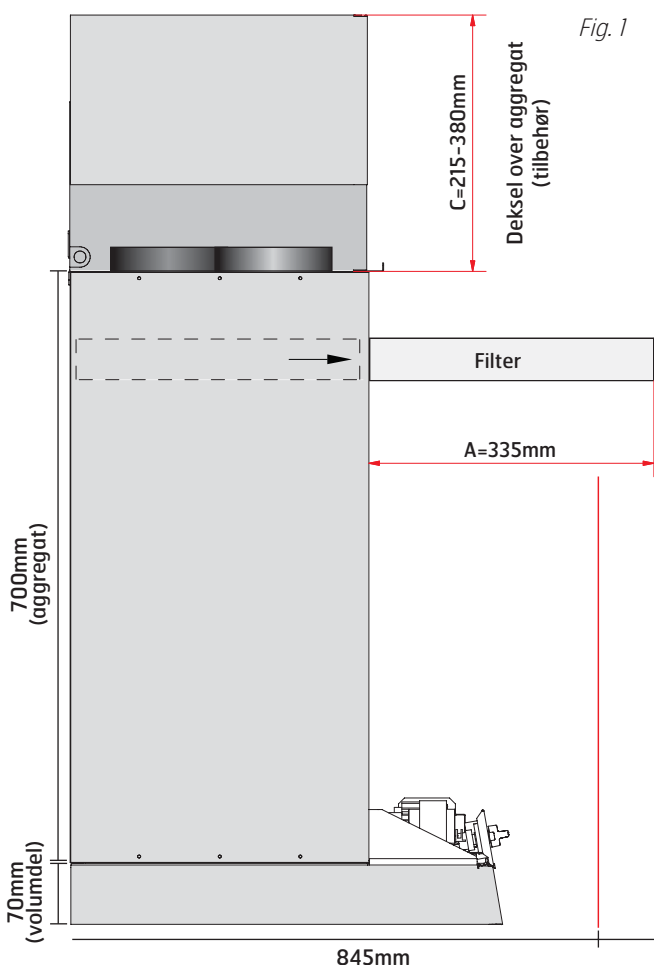
B: Plass på siden av aggregat

C: Plass over aggregat

Dette er minimumskrav som bare tar hensyn til servicebehov. De enkelte lands lovkrav angående elektrisk sikkerhet kan avvike fra dette. Sjekk hvilke regler som gjelder for ditt land.

## 1.3 Krav til plassering

Aggregatet er beregnet for plassering på kjøkken over komfyr da aggregatet har innebygget kjøkkenhette. Aggregatet leveres i venstre- eller høyre utførelse (uteluftnippel til venstre eller høyre) avhengig av hva som blir gunstigst med hensyn til kanalplassering.

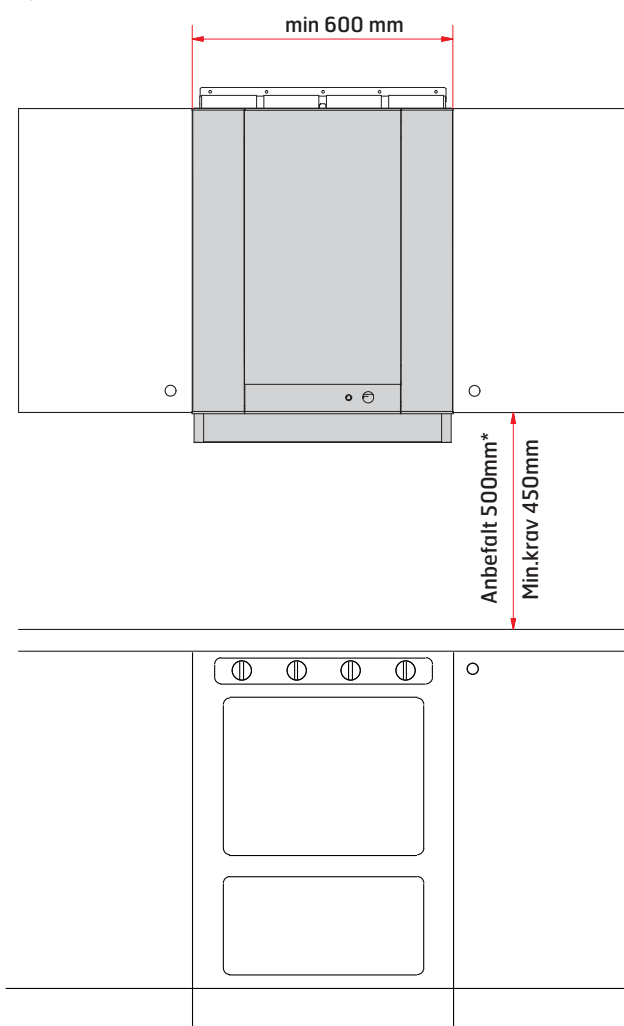


### 1.4 Anbefalt lyddemping ved veggmontering

Ved veggmontering brukes en (inkludert) veggbrakett som er festet på aggregatet.

Aggregatet skal ikke plasseres mot en vegg som har rom på andre siden som er fintfølende for støy. Veggen må støysoleres. Ved behov brukes doble gipsplater i veggen. Det skal brukes brutte stendere.

Fig. 2



\*min.krav 650mm ved gassovn



## 2 Montering av Flexit SPIRIT K2 R

Flexit SPIRIT K2 R er beregnet for plassering på kjøkken over komfyr, se Fig. 2. Aggregatet leveres i venstre- eller høyre-utførelse avhengig av hva som blir gunstigst med kanal-plassering (kap. 4.1).

Aggregatet skal henges på vegg i festebrakett (Fig. 6) på overside ved hjelp av vedlagte skruer. I tillegg må det skrues fast til vegg i nedkant av aggregatet. Fjern 2 plastplugger for å komme til monteringshullene. For å få skikkelig feste må det benyttes ekstra spikerslag (losholt). Plassering av disse er vist på Fig. 3.

NB! Veggen må lydisoleres godt, se kap. 1.4.

Vegg må være helt plan bak ventilasjonsenheten. Hvis det er flisbelagt ved kjøkkenhetteområdet må tilsvarende utføringsplate monteres bak aggregatet. Avstand mellom underkant fettfilter og komfyr bør være minimum 50 cm ved el-komfyr og skal være min. 65 cm ved gassfyr komfyr. For utvendige mål på aggregatet, se målskisse i kap. 4.1.

### 2.1 Montering av volumdel

Fig. 3

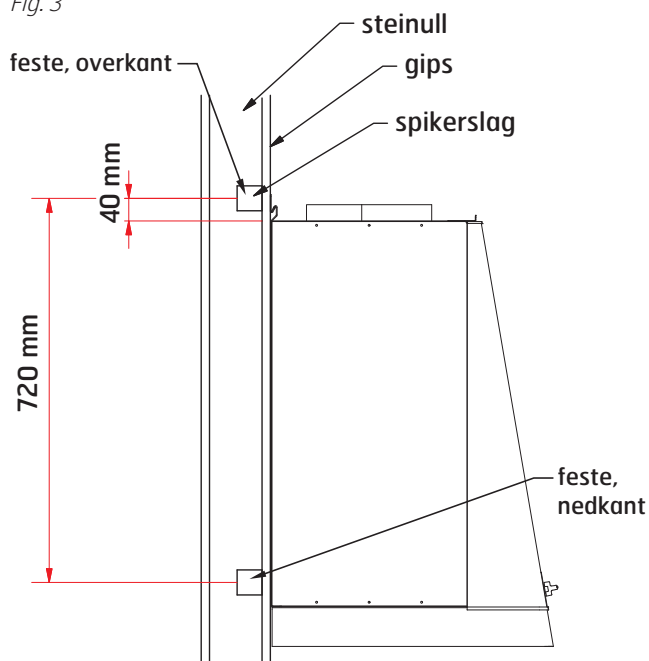
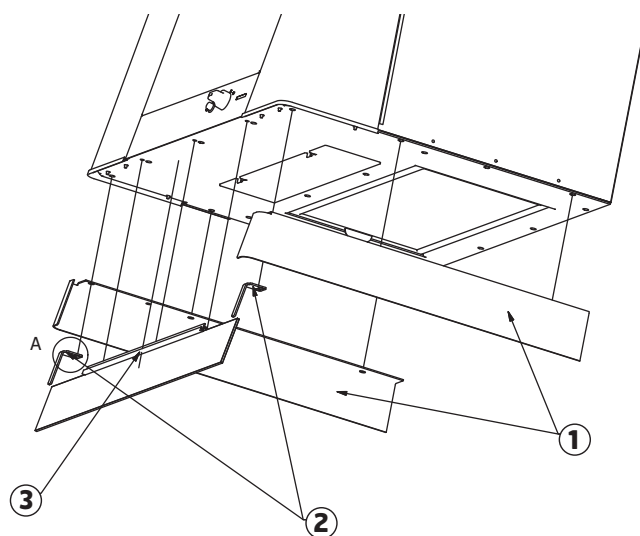


Fig. 4



1. Montér på de 2 sidene.
2. Sett på de 2 vinklene.
3. Fest profil med glass.

Fig. 5

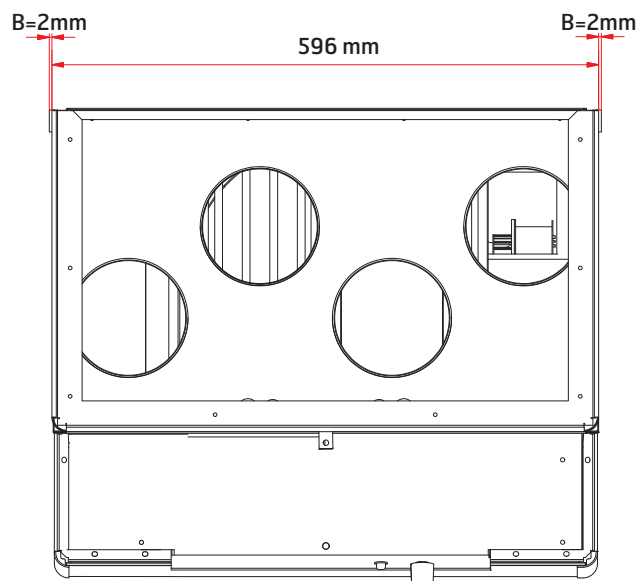
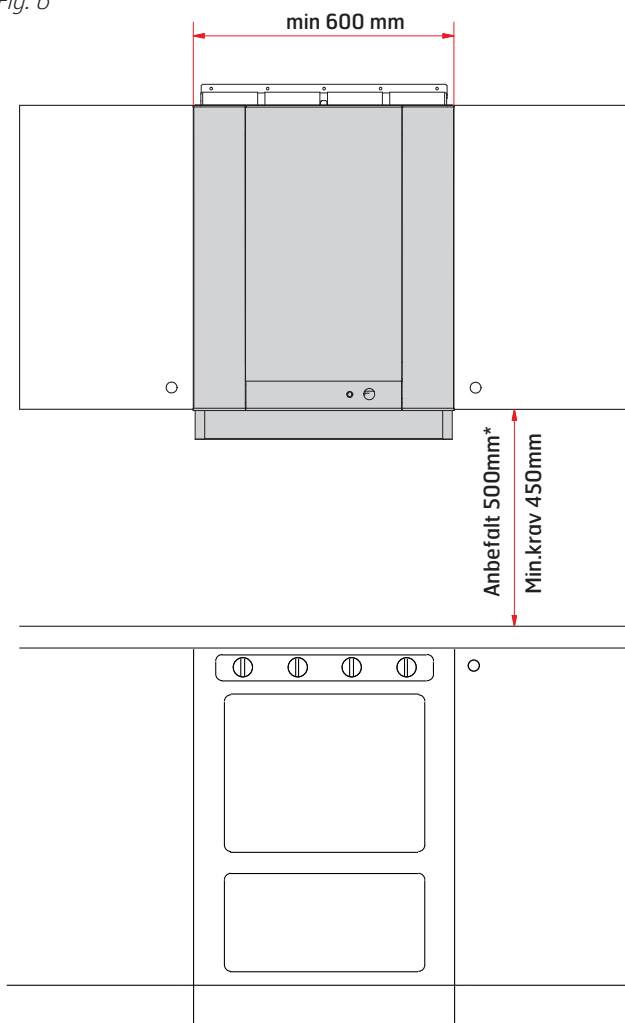


Fig. 6

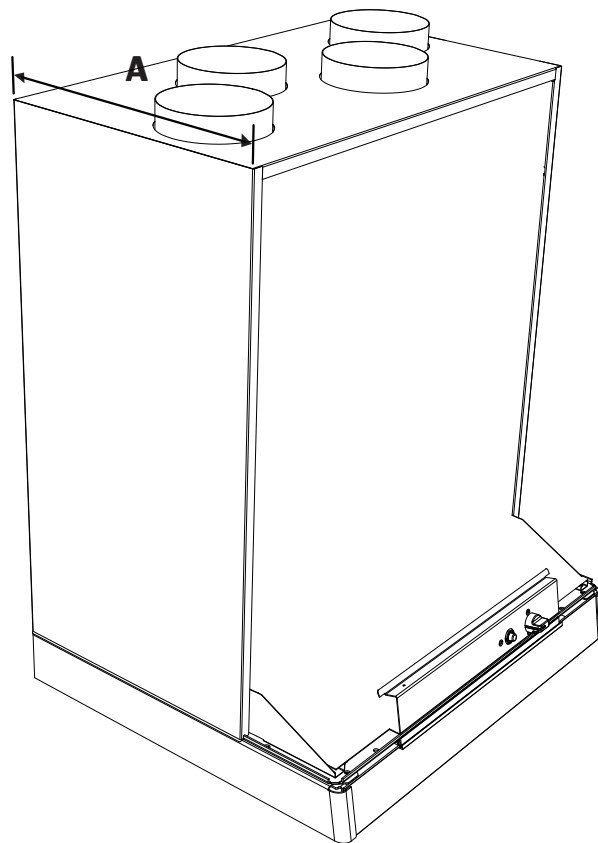


\*min.krav 650mm ved gassovn

## 2.2 Innkassing

Innkassingens må ikke være dypere enn mål A.

Fig. 7



## 3 Tilkobling av aggregat og elektrisk arbeid

### 3.1 Tilkobling av aggregat

- Pass på at kanalene kommer på riktig mufteanslutning, se merking på aggregatet (topp/bunn og bak dør). Symbolene er forklart foran på side 3 og plasseringen er vist på målskisse Kap. 5.
- Trekk kanalisolasjonen godt inntil aggregatet.
- For å unngå kondensdannelse er det spesielt viktig at uteluftkanalen og avkastkanalen får isolasjon og plaststrømpe trukket helt ned til aggregatet.  
**NB! Tett plaststrømpen mot aggregatet med tape uten å presse isolasjonen sammen.**
- Uteluftkanalen legges med svakt fall mot uteluftkappe, så vann som måtte ha kommet inn dreneres ut igjen.
- Ved kort avstand mellom aggregat og avkastpunkt skal lydfele monteres for å sikre at krav til lydnivå utendørs overholdes.
- Kanaler må lydisoleres godt, spesielt over aggregat.

### 3.2 Elektrisk arbeid



Alt elektrisk arbeid må utføres av autorisert personell.



Aggregatet skal installeres med egen jordfeilsbryter.

Aggregatet leveres med 1,8 m kabel med plugg. Kabelen kommer ut på toppen aggregatet og tilsluttes 230V 50 Hz enfase jordet stikkontakt som plasseres lett tilgjengelig i nærheten. Støpselet skal brukes som servicebryter. NB! Pass på så ikke stikkontakten til aggregatet blir kasset inn.

Se kapittel 13 for sikringsstørrelser.

Ut i fra aggregatet går det en lavvoltskabel (med skjøt) som er tiltenkt styrepanelet. Det er viktig at man i ettertid har enkel tilgang til denne pluggen – ved evt. feil eller aggregatbytte.

### 3.3 Automatikk

Styringspakken følger vedlagt i aggregatemballasjen. Lavvoltskabelen skal strekkes mellom aggregat og bryterenhet. Se egen veiledning for automatikk vedlagt i pakken.



Lavvoltskabelen må ligge minimum 30 cm fra 230 V kabel og skal ved innfelt montering trekkes i 20 mm elektrikerrør. Kabelens lengde må ikke overstige 24 meter.

### 3.4 Eksterne komponenter

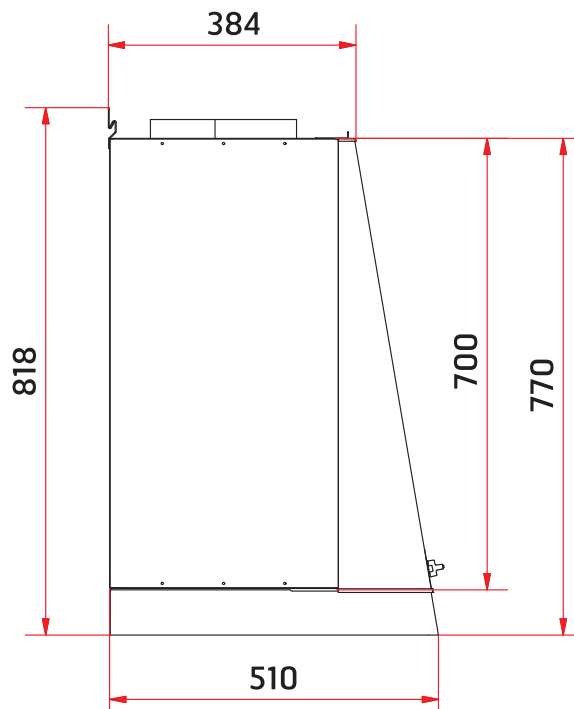
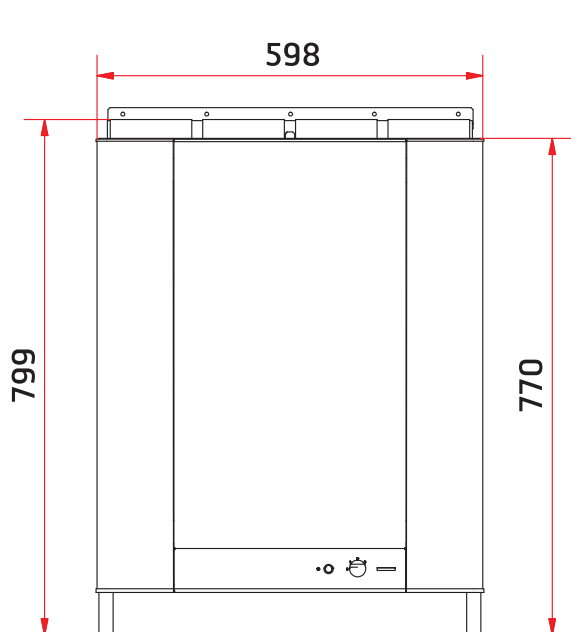
Se koblings skjema vedlagt aggregatet.



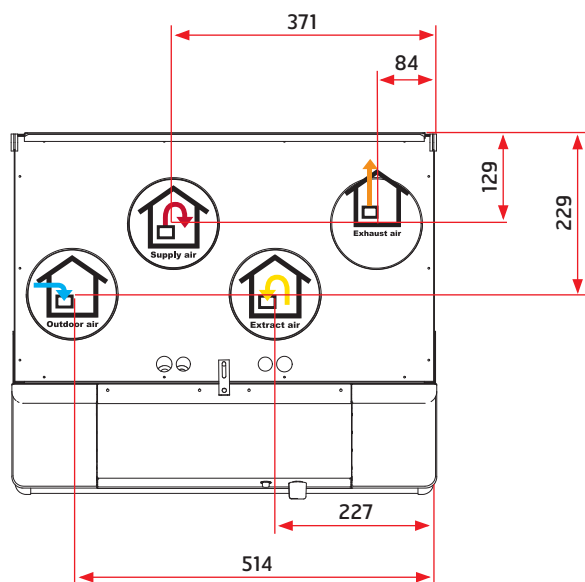
## 4 Størrelser/Fysiske mål

### 4.1 Målskisse Flexit SPIRIT K2 R

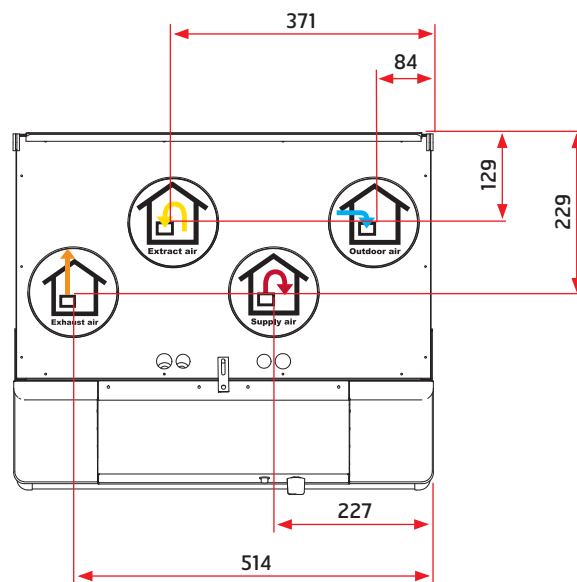
Mål i mm



(Vist som venstremodell)



(Vist som højremodell)

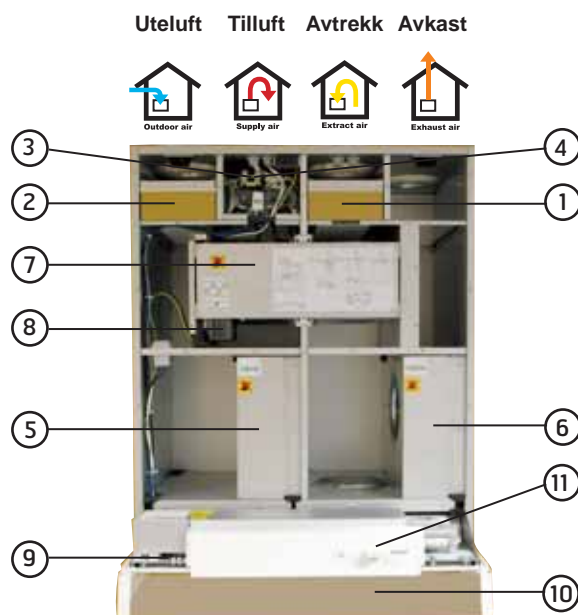


## 5 Oversikts- og systemskisser

### Oversiktsbilde (rotorveksler)

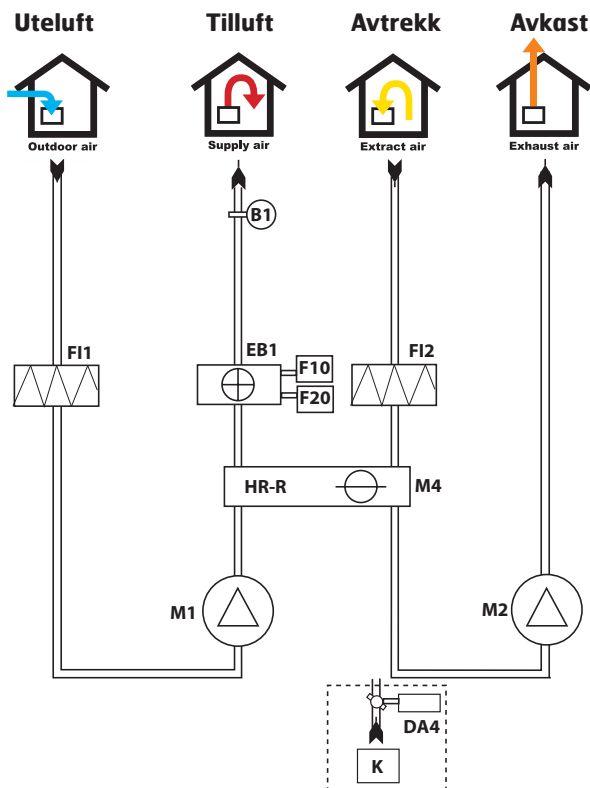
- 1 (F12) Avtrekksfilter F 7
- 2 (F11) Tiluftfilter F 7
- 3 (EB1) Ettervarmeelement
- 4 (F10-20) Overhetingstermostat ettervarme (Reset)
- 5 (M1) Tilluftsvifte
- 6 (M2) Avtrekksvifte
- 7 (HR-R) Rotorvarmeveksler
- 8 (M4) Rotormotor
- 9 Styringsentral
- 10 Kjøkkenhette
- 11 Spjeldregulering

(Vist som venstremodell. Høyremodell er speilvendt.)



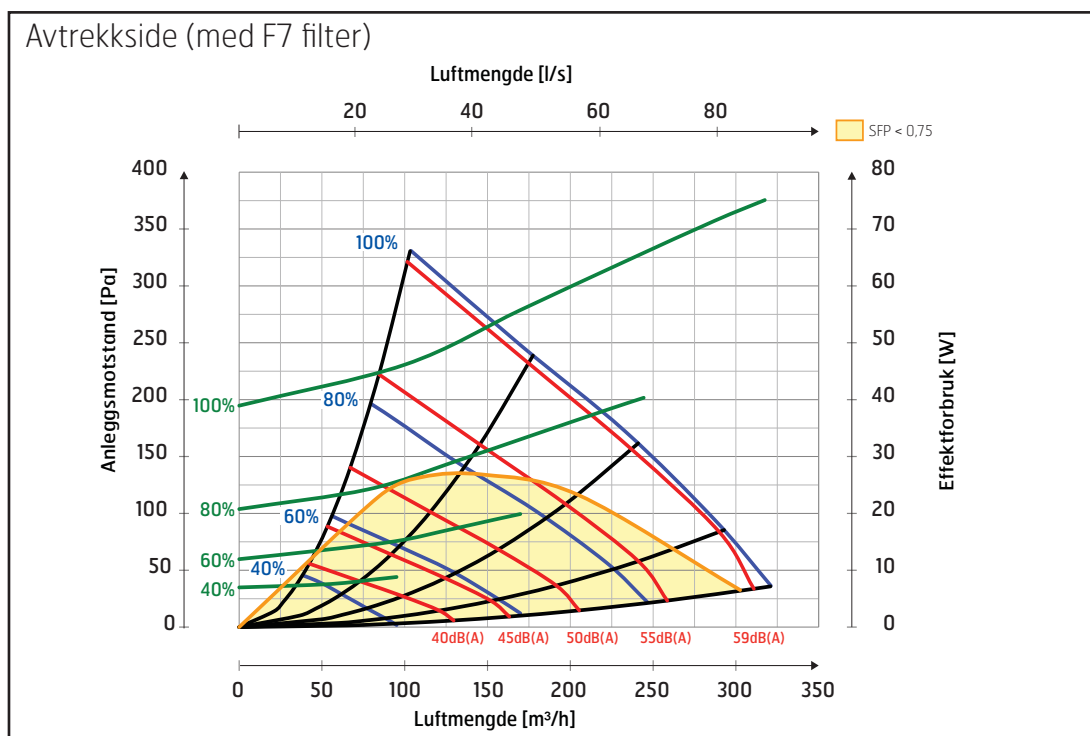
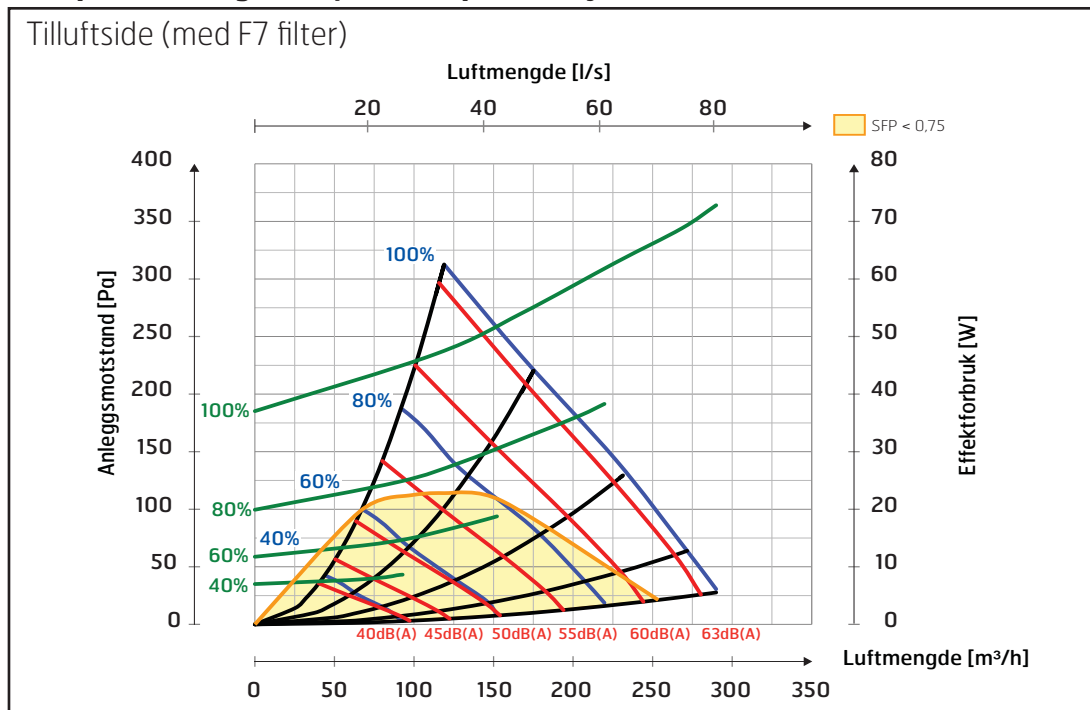
### Systemskisse (elektrisk batteri)

- B1 Temperaturføler, tilluft
- EB1 Ettervarmeelement
- F10 Overhetingstermostat, manuell reset
- F20 Overhetingstermostat, automatisk reset
- F11 Tilluftfilter
- F12 Avtrekksfilter
- M1 Tilluftvifte
- M2 Avtrekksvifte
- HR-R Rotorvarmeveksler
- M4 Rotormotor
- K Kjøkkenhette
- DA4 Spjeld



## 6 Kapasitet og lyddata

### 6.1 Kapasitetsdiagram, lyddata, spesifikasjoner - K2 R EC



Lyddata er angitt ved lydeffektnivå  $L_{wA}$  i kapasitetsdiagrammene og korrigeres med tabellen nedenfor for de ulike oktavbånd. Avstrålt støy gir  $L_w$  i de ulike oktavbåndene og  $L_{wA}$  tot. Leses direkte av tilluftstabell.

#### Korreksjonsfaktor for $L_w$

Hz	63	125	250	500	1000	2000	4000	8000	$L_{wA}$
Tilluft	14	12	1	-6	-7	-15	-22	-26	
Avtrekk	14	13	0	-5	-10	-16	-25	-28	
Avstrålt 1	-4	-7	-12	-19	-27	-32	-32	-34	-16
Avstrålt 2	3	-5	-17	-23	-29	-32	-37	-35	-18

Data for tilluft er målt i henhold til ISO 5136 «In duct method»  
 Avstrålt støy er målt i henhold til ISO 9614-2  
 Måleutstyr Brüel & Kjær 2260

Luftkapasitet ved forskjellig kapasitetsinnstilling i %  
 Effekforbruk tilluftsvifte ved forskjellig kapasitetsinnstilling  
 Lydeffektnivå  $L_{wA}$ , jfr. korreksjonstabell

Avstrålt 1: K2 hengende fritt  
 Avstrålt 2: K2 innebygd i kjøkkeninnredning

## 7 Tekniske data

### 7.1 Tekniske data Flexit SPIRIT K2 R

	<b>EC</b>	<b>EC</b>
	<b>700W</b>	<b>350W</b>
Merkespenning	230 V/50 Hz	230 V/50 Hz
Sikringsstørrelse	10 A	10 A
Merkestrøm total	3,91 A	2,1 A
Merkeeffekt total	870 W	495 W
Merkeeffekt el-batterier	700 W	350 W
Effekt vifter	2 x 74 W	2 x 74 W
Viftetype	F-hjul	F-hjul
Viftemotorstyring	0-10 V	0-10 V
Viftehastighet-turtall, maks	1 970 o/min	1 970 o/min
Automatikk standard	CS 60	CS 60
Filertype (TIL/AVTR)	F7/F7	F7/F7
Filtermål TIL (BxHxD)	130x335x50 mm	130x335x50 mm
Filtermål AVTR (BxHxD)	130x335x50 mm	130x335x50 mm
Vekt	56 kg	56 kg
Kanaltilkobling	Ø 125 mm (muffe)	Ø 125 mm (muffe)
Kanaltilkobling kjøkkenvifte		
Høyde	700 mm*	700 mm*
Bredde	598 mm	598 mm
Dybde	510 mm**	510 mm**

\* uten volumdel og kanaltilkobling, se kap. 5

\*\* se kap. 5

## 8 Montering av styrepanel CI 60/600

### 8.1 Innhold



1. Styrepanel
2. Bakstykke for skjult montering
3. Bakstykke for utenpåliggende montering
4. Monteringsinstruksjon
5. Kabel til styrepanel

### 8.2 Montering av CI60/600

**ADVARSEL!** Sentralenhetene må kobles til aggregatet før det kobles strøm i aggregatet.

Kabelen till styrepanelet trekkes mellom ventilasjonsaggregatet och styrepanelet. Styrepanelet er tilpasset for skjult montering over enkel veggboкс (benytt lavt bakstykke pos nr. 2) eller utenpåliggende montering på vegg (benytt høyt bakstykke pos nr. 3).

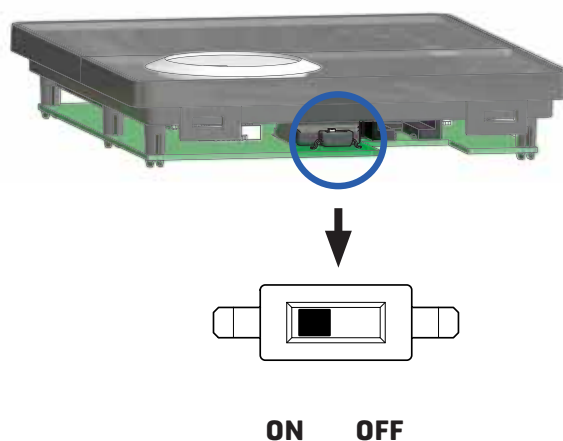
Kabelen klikkes inn i kontakten bakfra på styrepanelet og inn i kontakten på oversiden av ventilasjonsaggregatet.

**OBS!** Lavspentkabelen må ligge minst 30 cm fra sterkstrømskabel. Ved skjult montering dras kabelen i 20 mm elinstallasjonsrør. Kabelens lengde må ikke overstige 24 meter.

Det er mulig å koble inn to stk CI60 paneler og et CI600 panel til hvert aggregat. Ved bruk av flere CI60 paneler må hvert panel ha en egen identitet. Dette velges med bryter på panelets kretskort (se Fig. 8). Bruk relevante innstillinger fra tabellen.

**OFF = MASTER**  
**ON = SLAVE**

Fig. 8



Konfigurasjon	Innstilling
CI 600 (MASTER)	Automatisk
CI60 1 (SLAVE)	OFF
CI60 2 (SLAVE)	ON
CI60 1 (MASTER)	OFF
CI60 2 (SLAVE)	ON
CI 600 (MASTER)	Automatisk
CI60 (SLAVE)	Likegyldig

### 8.3 Skjult montering

Dra kabelen mellom veggboxen og ventilasjonsaggregatet i det formonterte elinstallasjonsrøret. Monter bakstykke (pos. nr. 2) over veggboxen og klikk inn kabelen rett bakfra som på illustrasjonen (se Fig. 9).

Fig. 8



### 8.4 Utenpåliggende montering

Dra kabelen mellom bakstykket (pos nr. 3) og ventilasjonsaggregatet. Skjær ut perforeringen i det hjørne av bakstykket som er egnet for monteringen. Skru fast bakstykket i veggen med egnede skruer. Klikk inn kabelen nedenfra i styrepanelet der det er uttak i kretskortet (se Fig. 10).

Fig.10

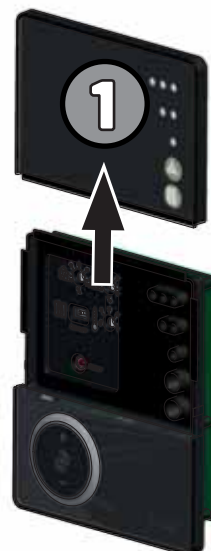


### 8.5 Slutføring CI60

Dra skyvepanelet av i henhold til pil nr. 1 (se Fig. 11), og før styrepanelet rett inn i bakstykket i henhold til pil nr. 2 (se Fig 12), til det klikker på plass. Før skyvepanelet tilbake på plass.

Fig. 11

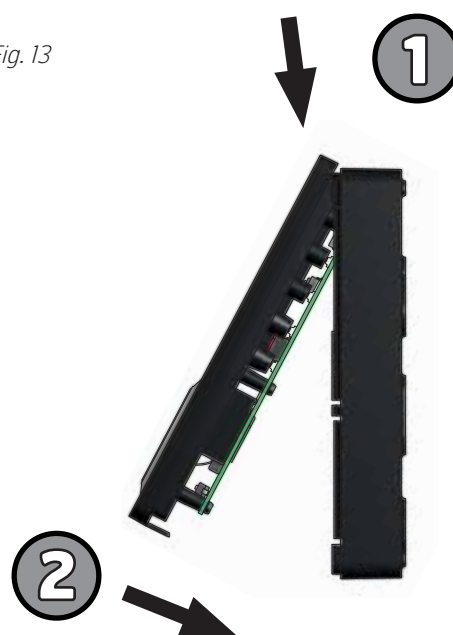
Fig. 12



### 8.6 Slutføring CI600


Før styrepanelet over hakene i bakstykket i henhold til pil nr. 1 og klikk så panelet fast i nedkant i henhold til pil nr. 2 (se Fig. 13).

Fig. 13



## 9 Innregulering av EC-aggreat

### 9.1 Innregulering med CI60

 Aggregatets lufttilførsel MÅ innreguleres før første gangs bruk. Dette skal gjøres i henhold til prosjekteringsunderlag. Juster verdiene etter de prosjekterte verdiene.

#### 9.1.1 Innregulering

Kun trinn 2 (NORMAL) skal innreguleres. Trinn 1 og trinn 3 har faste verdier, mens trinn 2 skal reguleres inn etter behovet i den enkelte bolig.

##### De ulike trinnenes funksjon:

MIN	Må ikke benyttes når boligen er i bruk. Må ikke benyttes de to første fyringssesongene.
NORMAL	Brukes under normale forhold. I denne innstillingen skal lufttilførselen være innregulert etter gjeldende forskrifter.
MAX	Benyttes ved behov for økt lufttilførsel pga større personbelastning eller høyere fuktnivå, for eksempel ved dusjing eller tørking av klær. Vanligvis benyttes denne innstillingen i begrensede tidsrom.

Ventilasjonsaggregatets lufttilførsel innreguleres i hastighetsnivå NORMAL, ved hjelp av vridebryterne på baksiden av dekslet. Bryter 9 benyttes for tilluftsnivå og 8 for avtrekksnivå (se Fig. 25). Innjusteringsormådet går fra 20-100% av maksnivå i henhold til skalaen på bryteren.

##### Fabrikkinstillinger på tilluft/avtrekk:

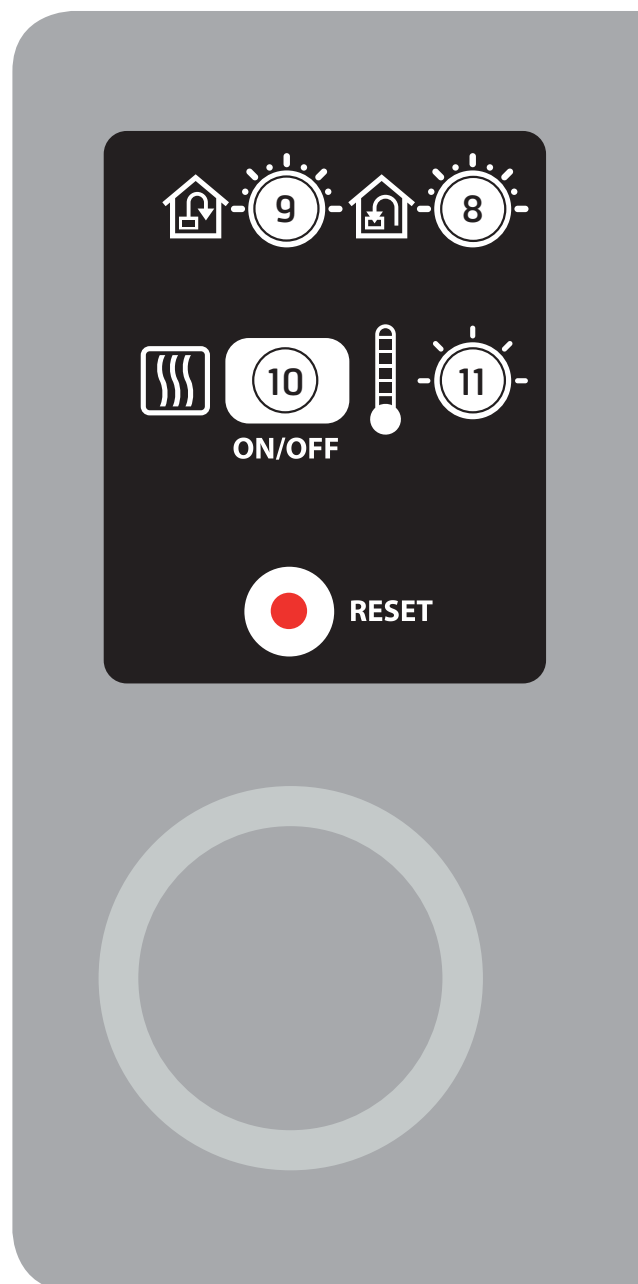
MIN	50% (fast)
NORMAL	75% (variabel)
MAX	100% (fast)

#### 9.1.2. Justering av temperatur

Med vridebryter 11 kan ønsket temperatur i tilluftstilførselen stilles in. Justeringsområdet går fra 10 - 30°C. Normalt bør denne ligge på ca 18°C. Det anbefales å benytte fabrikkinnstilling.

Ved behov kan også ventilasjonsaggregatets tilleggsvarme slås AV/PÅ med bryter 10. I så fall benyttes kun den roterende varmeveksleren som varmekilde. Det anbefales å la denne stå i posisjon PÅ, da aggregatet selv regulerer når det er behov for tilleggsvarme.

Fig. 14



## 9.2 Innregulering med CI600



Aggregatets lufttilførsel MÅ innreguleres før første gangs bruk. Dette skal gjøres i henhold til prosjekteringsunderlag. Juster verdiene etter de prosjekterte verdiene.

### 9.2.1 Innregulering

Kun trinn 2 (NORMAL) skal innreguleres.

Merk at det med et CI600 styringspanel også er mulig å innregulere trinn 1 og 3. Disse skal imidlertid kun innreguleres dersom det oppstår spesielle behov. Det er da svært viktig at det reguleres inn tilstrekkelige luftmengder.

De ulike trinnenes funksjon:

MIN	Må ikke benyttes når boligen er i bruk. Må ikke benyttes de to første fyringssesongene.
NORMAL	Brukes under normale forhold. I denne innstillingen skal lufttilførselen være innregulert etter gjeldende forskrifter.
MAX	Benyttes ved behov for økt lufttilførsel pga større personbelastning eller høyere fuktinnivå, for eksempel ved dusjing eller tørking av klær. Vanligvis benyttes denne innstillingen i begrensede tidsrom.

Gå først til menyen "Avansert bruker", og tast følgende pinkode og OK:

PINKODE	←
1 0 0 0	OK?

Gå deretter til menyen "Vifteregulering". I dette menybildet gjøres valg og konfigurering for viftene. Gå videre til innregulering av henholdsvis avtrekksvifte og tilluftsvifte.

VIFTEREGULERING	←
TILLUFT	>
AVTREKK	>
TIMER	>
LUFTMENGDEKOMPENSERING	OK?

Denne dialogen er identisk for tillufts- og avtrekksviftene. Viftene innreguleres individuelt til ønsket kapasitet for respektive hastighet.

TILLUFT	←
MIN HASTIGHET	50% OK?
NORMAL HASTIGHET	75%
MAX HASTIGHET	100%

Fabrikkinnstillinger på tilluft/avtrekk:

MIN	50% (variabel)
NORMAL	75% (variabel)
MAX	100% (variabel)

### 9.2.2 Temperaturregulering

I dette menybildet (som finnes under "Avansert bruker") konfigurerer man temperaturregulering och kjølefunksjoner.

TEMPERATURREGULERING	←
REGULERINGSTYPE	>
KJØLING	>
NØYTRALSONE	OK?
EKSTERN TEMPERATURSTYRING	>

#### Reguleringstype

Ved valg av tilluftsregulering kan ingen ytterligere innstillinger gjøres her. Ved valg av avtrekksregulering kan også max og min tilluftstemperatur angis.

REGULERINGSTYPE	←
REGULERING	AVTR OK?
MAX TILLUFTSTEMP	35°
MIN TILLUFTSTEMP	15°



## 10 Innregulering av kjøkkenhette

Om man ønsker grunnventilasjon via kjøkkenhette, må man bytte ut spjeldet som sitter montert i fra fabrikk. Dette spjeldet byttes ut mot et spjeld som har reguleringsmulighet. Spjeldet følger ikke med aggregatet.

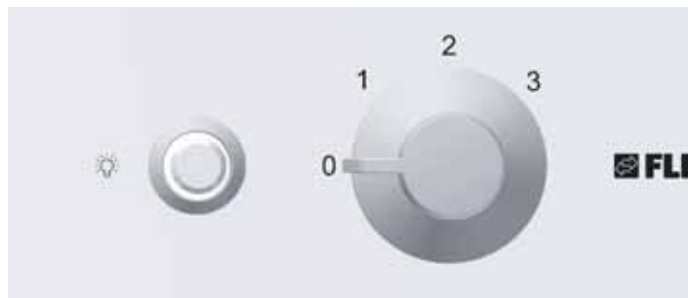


Fig. 16

### 10.1 Forsert ventilasjon

Aggregatet har 4 forseringsmuligheter:

1. Vri bryter i stillingen 1. (Bryter i front på aggregatet) Dette gir halvåpent spjeld som vil øke luftmengden over hetten.
2. Vri bryter i stilling 2. Dette gir helåpent spjeld som vil gi enda mer luft over kjøkkenhetten.
3. Vri bryter i stilling 3. Dette gir helåpent spjeld som vil gi enda mer luft over kjøkkenhetten ved at viftene vil gå til hastighet 3.
4. Man kan også øke luftmengden over aggregatet ved å sette viftene i hastighet 3 via styringspanelet (ekstern panel). Se egen veiledning.

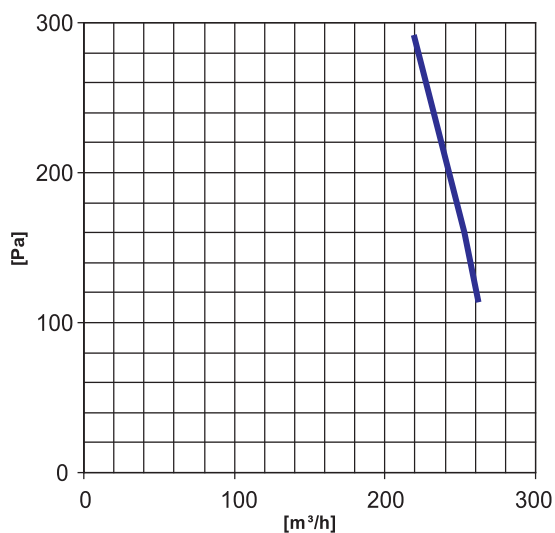
Man må manuelt stenge igjen spjeldet. Det er ingen timer i spjeldet. Stengt i stilling 0.

Den luften som går inn i aggregatet via kjøkkenhetten går ikke gjennom rotorveksleren (by-pass).

## 11 Innreguleringskurver

### 11.1 Forsert ventilasjon Flexit SPIRIT K2 R

**Maks. luftmengde over kjøkkenhette ved forsert luftmengde**



Målingene er utført med 2/3 trykk i avtrekkskanalen og 1/3 trykk i avkastkanalen før spjeldet blir åpnet.

## 12 Sluttkontroll/Igangsetting

### 12.1 Sluttkontroll

#### Sjekk at:

- Kanalisering er utført i henhold til veiledning og teknisk underlag. Meget viktig at også kanalene fra aggregatet er skikkelig isolerte slik at det ikke blir kondens på eller i kanalene. Særdeles viktig å kontrollere dette om kanalene skal kasses inn.
- Kanaler er tilkoplest riktige nipler - Sjekk mot aggregat-skissene under.
- Innregulering er foretatt i henhold til veiledning og prosjekteringsunderlag (dokumentasjon av ventilasjonsdata).
- Aggregatet går normalt på alle trinn.
- Varme slår inn.
- Aggregatet har filter både for uteluft og avtrekk.
- Tørketrommel skal ikke kobles til aggregatet.

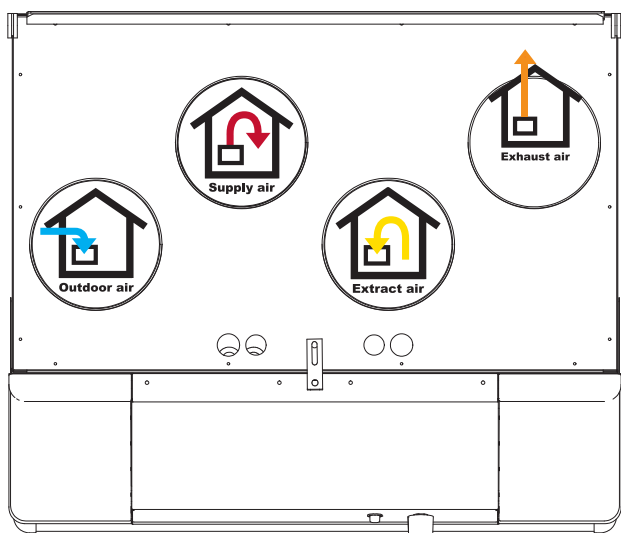


Installatøren vil kunne holdes ansvarlig for feilaktig eller mangelfull montering.

### 12.2 Igangsetting

- Kontroller at styringspanelet er tilkoblet.
- Koble nettpluggen til aggregatet.
- Aggregatet vil nå starte.
- Aggregatet vil automatisk gjøre en oppstartsprosedyre på ca. 2 min.
- Etter oppstartsprosedyren vil aggregatet følge de innstillinger som er satt i styringspanelet.
- Ønsker man å kontrollere eller endre innstillinger gjøres dette fra styringspanelet. (Se egen dokumentasjon for automatikk.)

Flexit SPIRIT K2 R, Venstremodell



Flexit SPIRIT K2 R, Høyremodell



## 13 Samsvarserklæring C.E.

Denne erklæring bekrefter at produktene tilfredsstiller kravene i Rådskonferensene og standardene:

**2014/30/EC Elektromagnetisk kompatibilitet (EMC)**

**2014/35/EC Lavspenningsdirektivet (LVD)**

**1253/2014 Økodesignforordningen**

**1254/2014 Energimerkingsforordningen**

Produktene våre er testet etter deler av:

**2006/42/EC Maskindirektivet (Sikkerhet)**

**Produsent:** FLEXIT AS, Televeien 15, 1870 Ørje

**Type:** **K2 R Ventilasjonsethet**

Overensstemmelse med gyldige utgaver av følgende standarder ved dato for undertegnelse av samsvarserklæring:

Sikkerhetsstandarder:	EN 60335-1 EN 60335-2-31
EMF standard:	EN 62233
EMC standard:	EN 55014-1 EN 55014-2 EN 61000-3-2 EN 61000-3-3

**Produktet er CE-merket:** 2011

**FLEXIT AS** 29.11.2016



Frank Petersen  
Adm. dir.

På dette produkt gjelder reklamasjonsrett i henhold til gjeldende salgsbetingelser - **forutsatt at produktet er riktig brukt og vedlikeholdt**. Filter er forbruksmateriell.



Symbolet på produktet viser at dette produktet ikke må behandles som husholdningsavfall. Det skal derimot bringes til et mottak for resirkulering av elektrisk og elektronisk utstyr.

Ved å sørge for korrekt avhending av apparatet, vil du bidra til å forebygge de negative konsekvensene for miljø og helse som gal håndtering kan medføre. For nærmere informasjon om resirkulering av dette produktet, vennligs kontakt kommunen, renovasjonsselskapet eller forretningen der du anskaffet det.

Reklamasjon som skyldes feilaktig eller mangelfull montering rettes til det ansvarlige monteringsfirmaet. Reklamasjonsretten kan bortfalle ved feilaktig bruk eller grov forsømmelse av vedlikeholdet av anlegget.



Flexit AS, Televeien 15, N-1870 Ørje [www.flexit.no](http://www.flexit.no)